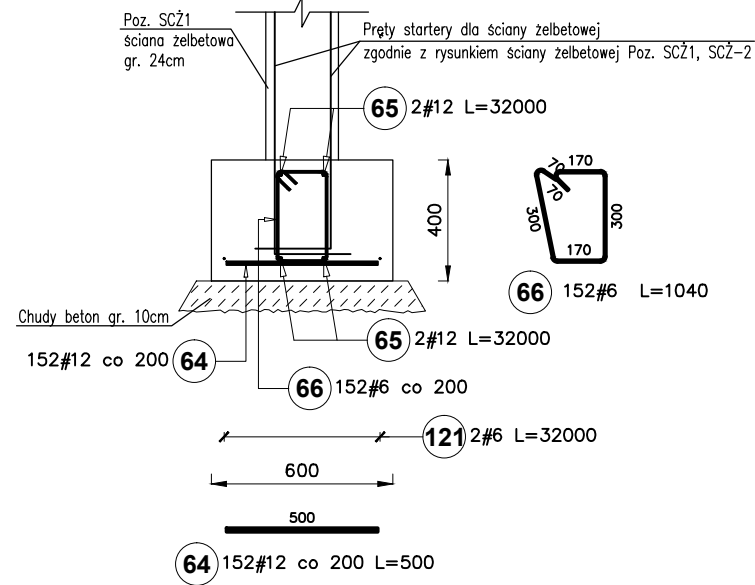


### ŁAWA FUNDAMENTOWA

Poz. LF-1

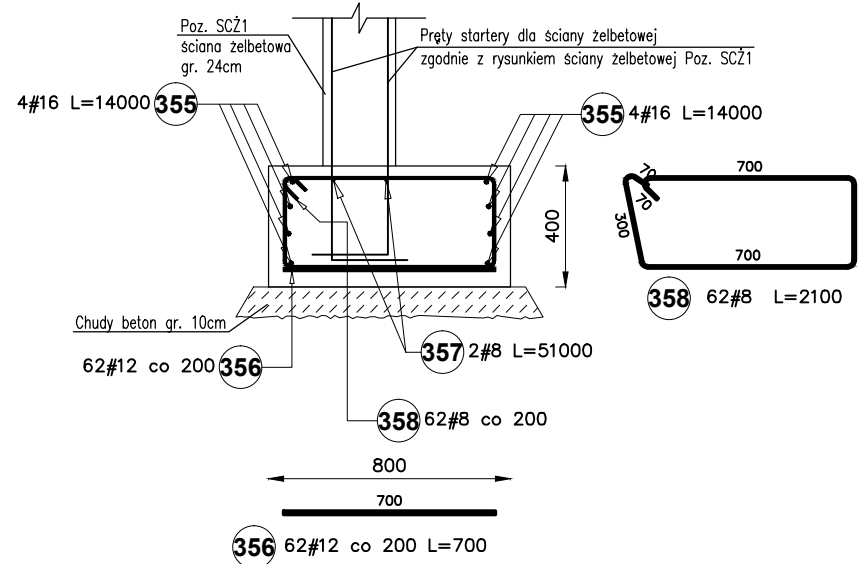
Długość łączna ławy: 31000 mm



### ŁAWA FUNDAMENTOWA

Poz. LF-2

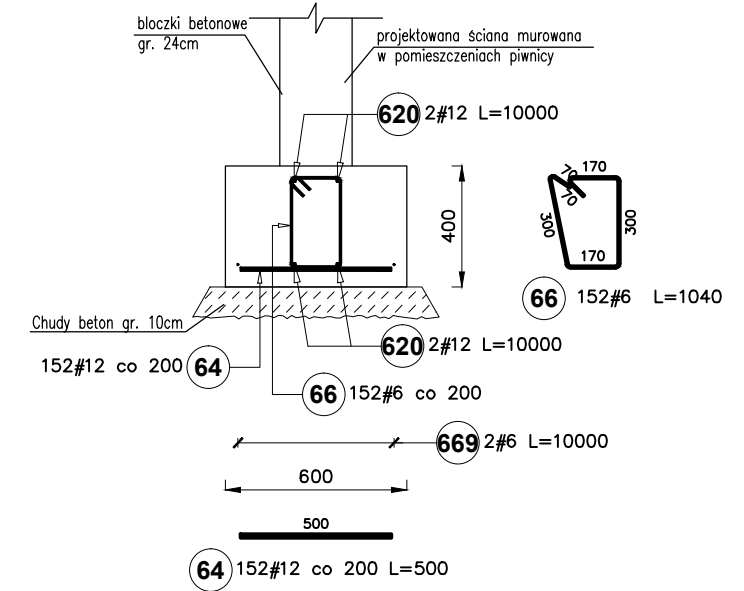
Długość łączna ławy: 12700 mm



### ŁAWA FUNDAMENTOWA

Poz. LF-3

Ława fundamentowa pod projektowane ściany w pomieszczeniach piwnicy



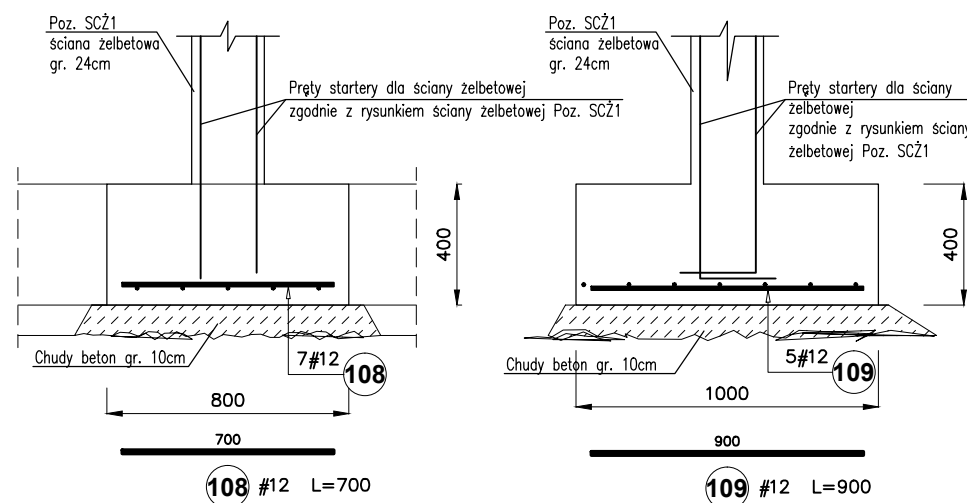
Zbrojenie podłużne – pręty nr "355" – wykonać jako ciągłe na całej długości ławy. Kotwić w ławach prostopadłych LF-1.

Ławę kotwić w istniejących ławach fundamentowych.

### STOPA ŻELBETOWA

POZ. ST-1

Liczba elementów : 4



### SZACUNKOWE ZESTAWIENIE STALI

Poz.	Stal # A-IIIIN	Długość (mm)	Liczba			Długość łączna (m)			
			w elemencie	elementów	ogółem	A-IIIIN			
						# 6	# 8	# 12	# 16
64	12	500	304	1	304			152,00	
65	12	32000	4	1	4			128,00	
66	6	1040	326	1	326	339,04			
108	12	700	7	4	28			19,60	
109	12	900	5	4	20			18,00	
121	6	32000	2	1	2	64,00			
355	16	14000	8	1	8				112,00
356	12	700	62	1	62			43,40	
357	8	51000	2	1	2			102,00	
358	8	2100	62	1	62			130,20	
620	12	10000	4	1	4			40,00	
669	6	10000	2	1	2	20,00			
Długość wg średnic (m)						423,04	232,20	401,00	112,00
Masa 1 m pręta (kg/m)						0,22	0,40	0,89	1,58
Masa łączna wg średnic (kg)						93,91	91,72	356,09	176,96
Masa łączna wg gatunku stali (kg)						718,68			
Ogółem (kg)						718,68			

WYMIARY PODANO W "mm"

BETON: C20/25 (B25)

STAL: A-IIIIN

OTULINA: 5cm

Wymiary należy sprawdzać naturze. Wszelkie rozbieżności należy zgłosić do autorskiego biura projektowego.

OPRACOWANIE CHRONIONE PRAWEM AUTORSKIM. ZMIANY LUB KOPIOWANIE WYMAGAJĄ PISEMNEJ ZGODY AUTORÓW PROJEKTU.

PRACOWNIA PROJEKTOWA  
**EM PROJEKT**

OBIEKT: Modernizacja istniejącego budynku przedszkola wraz z adaptacją kolejnych pomieszczeń na cele edukacyjne

INWESTOR: Miasto i Gmina Skępe ul. Kościelna 2, 87-630 Skępe

ADRES OBIEKTU: Wioska, 87-630 Skępe, dz. nr 33/8, 33/19, 33/9, 33/11, 33/22, obręb Wioska

BRANŻA: Konstrukcja - projekt budowlany

TEMAT RYSUNKU: Schemat zbrojenia fundamentów

SKALA RYS.: 1:25 NR RYS.: K 14

DATA: 09.2016 PODPIS:

PROJEKTANT: mgr inż. Adam Słomski  
nr upr. KUP/BO/0189/10  
specjalność konstrukcyjno-budowlana

### Schemat zbrojenia ław schodkowych

