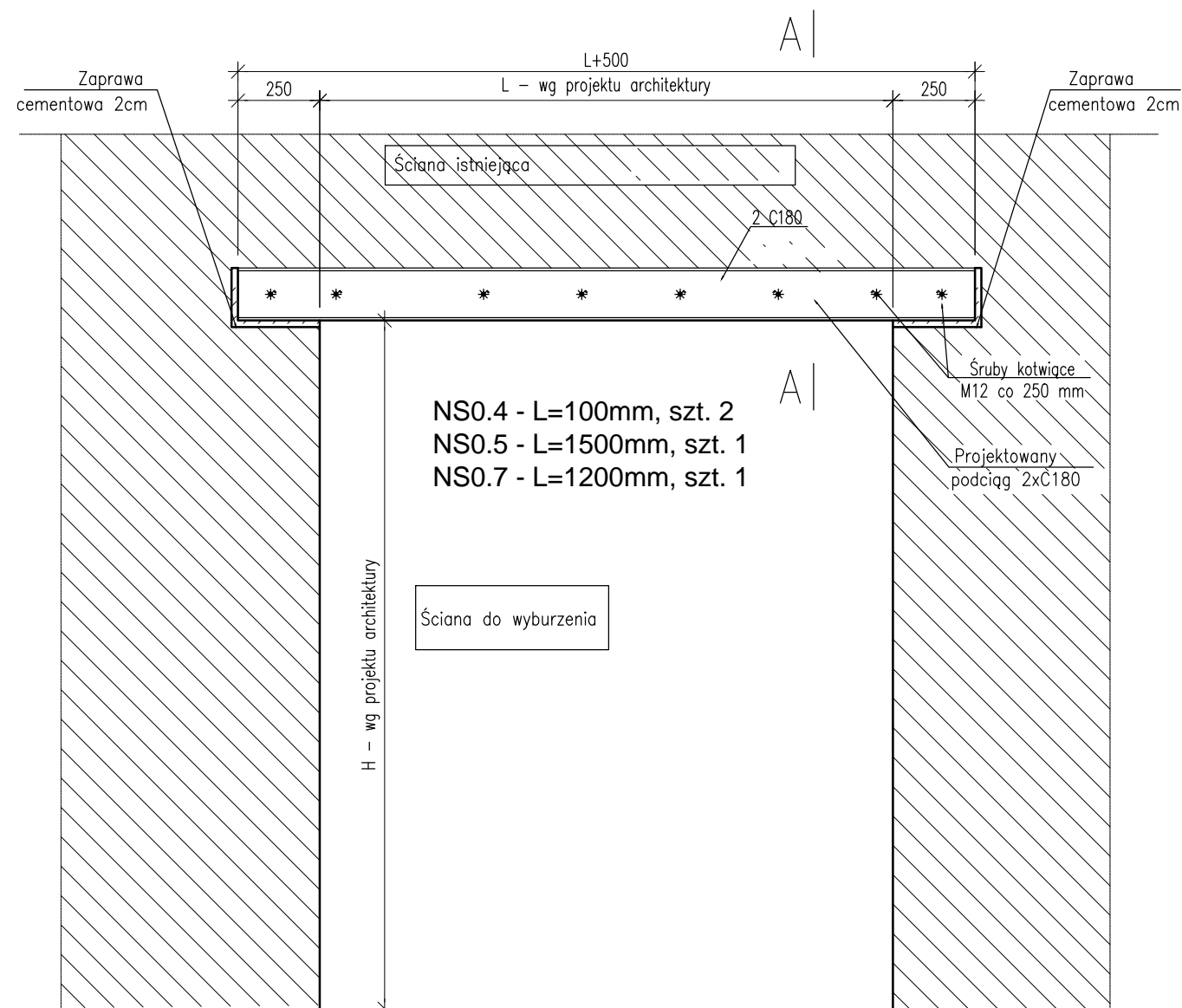


Poz. NS.04, NS0.5, NS0.7
SCHEMAT NADPROŻA STALOWEGO NAD OTWOREM
DO WYKONANIA



W istniejących ścianach, gdzie mają być wycięte otwory, nadproża stalowe należy wykonać w następujący sposób:
Podstemplować istniejący strop. Podstemplować także strop nad piwnicą w miejscu stemplowania stropu, aby nie obciążać żadnego ze stropów. W miejscu, gdzie ma być osadzone nadproże wyciąć bruzdę i osadzić w niej belkę stalową nadproża. Belki te należy połączyć ze sobą śrubami w odstępach 20-30 cm. Po wykonaniu nadproży stalowych należy je osiatkować i obetonować betonem B-20. Wolne przestrzenie między osadzoną belką i ścianą wypełnić betonem B-20. Po związaniu betonu można przystąpić do wycinania otworu zwracając uwagę na właściwe oparcie belek stalowych na podporach.
Długość śrub kotwiących belki stalowe dostosować do grubości muru.
Przy wycinaniu otworów w ścianach betonowych oraz elementów murowanych prowadzić roboty tak, aby nie dopuścić do nadmiernych wstrząsów konstrukcji.
NALEŻY ZWRÓCIĆ SZCZEGÓLNA UWAGĘ NA POZOSTAWIONE ŚCIANY, W RAZIE POTRZEBY NALEŻY JE ODPOWIEDNIO WZMOCNIĆ.

Stal profilowa S235

Spawanie należy wykonać na całej długości styków łączonych elementów;
grubość spoiny czołowej wykonać równą grubości cieńszego elementu;
grubość spoiny pachwinowej wykonać równą 0,7 grubości cieńszego elementu

W przypadku stwierdzenia konieczności wykonania dodatkowych wzmocnień, podparć, podciągów itp. należy powiadomić autora projektu. Jakiegokolwiek błędy w dokumentacji nie zwalniają wykonawcy od prawidłowego wykonania robót. Wszelkie prace powinny być wykonywane pod nadzorem osoby z odpowiednimi uprawnieniami budowlanymi.

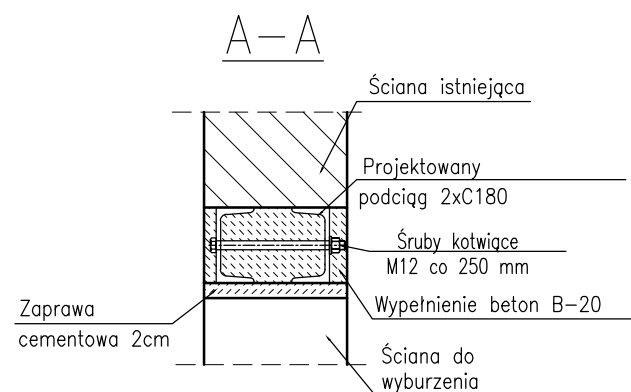
Uwaga:
Należy nie dopuścić do poluzowania, utraty stabilności, utraty podparcia itp. wartswy nienośnej ściany zewnętrznej. W przypadku zaistnienia takiej konieczności należy odpowiednio zabezpieczyć warstwę nienośną ściany zewnętrznej (zapewnić podparcie, skotwić z warstwą nośną itp.).

Wymiary należy sprawdzać naturze. Wszelkie rozbieżności należy zgłosić do autorskiego biura projektowego.

OPRACOWANIE CHRONIONE PRAWEM AUTORSKIM. ZMIANY LUB KOPIOWANIE WYMAGAJĄ PISEMNEJ ZGODY AUTORÓW PROJEKTU.

PRACOWNIA PROJEKTOWA
EM PROJEKT

OBIEKT	Modernizacja istniejącego budynku przedszkola wraz z adaptacją kolejnych pomieszczeń na cele edukacyjne		
INWESTOR	Miasto i Gmina Skępe ul. Kościelna 2, 87-630 Skępe		
ADRES OBIEKTU	Wioska, 87-630 Skępe, dz. nr 33/8, 33/19, 33/9, 33/11, 33/22, obręb Wioska		
BRANŻA	Konstrukcja - projekt budowlany		
TEMAT RYSUNKU	Schemat nadproży stalowych		
SKALA RYS.	1:20	NR RYS.	K 6
DATA	09.2016	PODPIS	
PROJEKTANT	mgr inż. Adam Słomski nr upr. KUP/BO/0189/10 specjalność konstrukcyjno-budowlana		



Uwaga:
Należy zabezpieczyć również ścianę osłonową poprzez wsporniki systemowe mocowane do nadproża lub inne rozwiązanie.

SZACUNKOWE ZESTAWIENIE STALI

NR	Typ	długość	ciężar [kg]		ilość szt.	ciężar łączny [kg]	Uwagi
			kg/m	1 szt.			
NS0.4	2C180	1500	43,96	65,9	2	131,8	
NS0.5	2C180	2000	43,96	87,9	1	87,9	
NS0.7	2C180	1700	43,96	74,7	1	74,7	
						Σ=	294,4 kg
						Dodatek na spoiny 1,80%	5,30 kg
						Razem	299,70 kg

Do zestawienia należy doliczyć łączniki oraz blachy węzłowe.