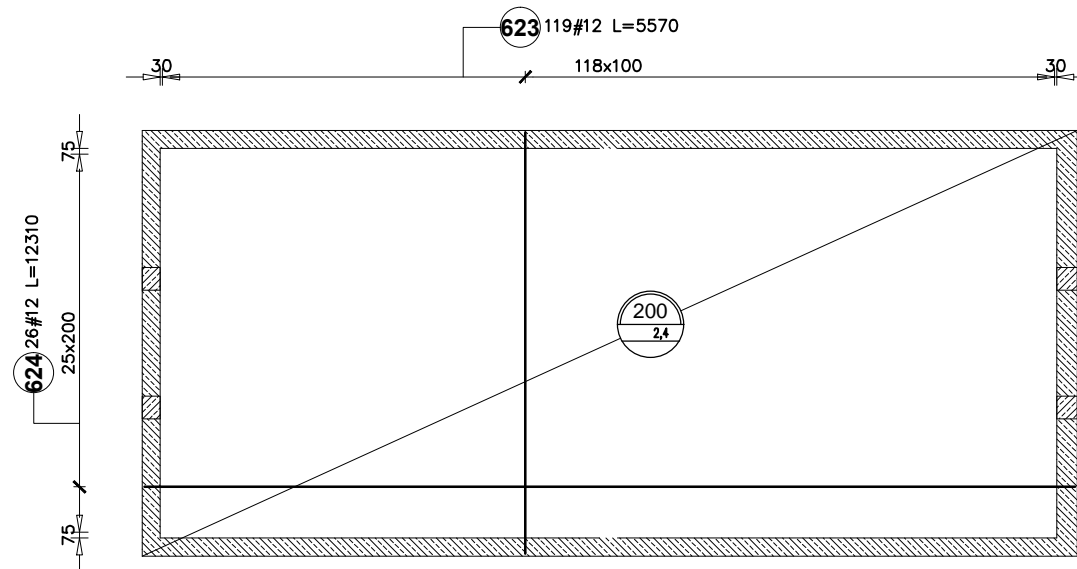


**STROP ŻELBETOWY  
POZ. PL0.1**  
Schemat zbrojenia dolnego oraz górnego  
grubość stropu 20,0cm

**ZBROJENIE DOLNE STROPU**

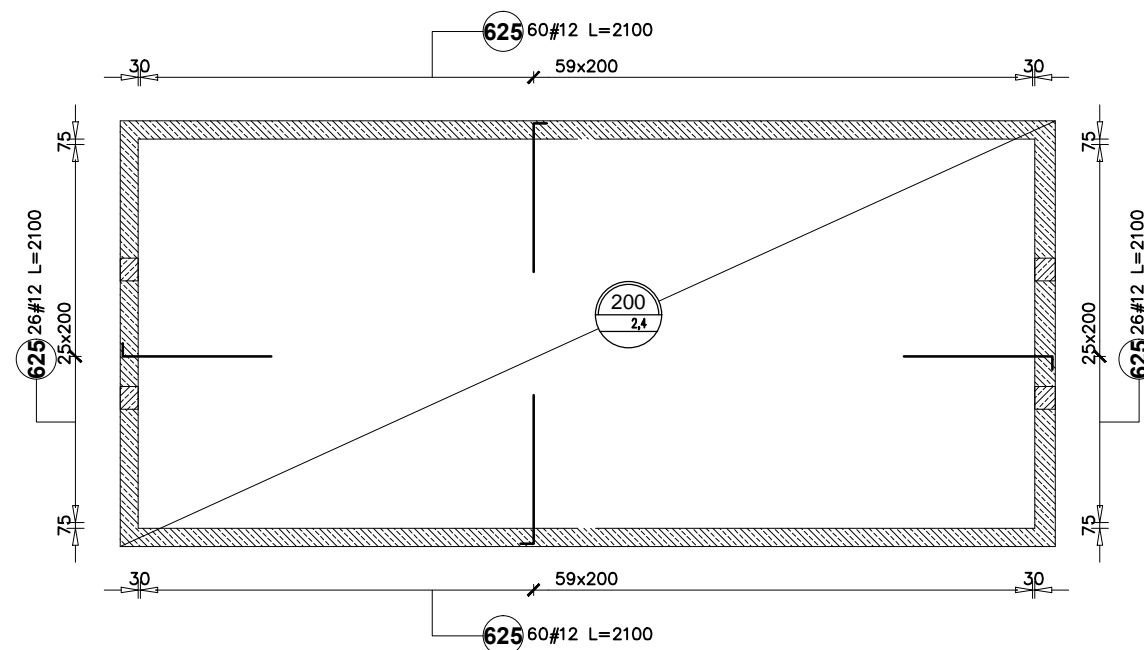


SZACUNKOWE ZESTAWIENIE STALI

Poz.	Kształt pręta	Średnica	Długość (m)	Ilość			Długość całkowita pręta A-IIIIN # 12
				w elemencie	elementów	ogółem	
623	5570	12	5,57	119	1	119	662,83
624	12310	12			1		320,06
625	180 1970	12	2,10	172	1	172	361,20

Zbrojenie rozdzielcze Ø8 co 20cm A-IIIIN

**ZBROJENIE GÓRNE STROPU**



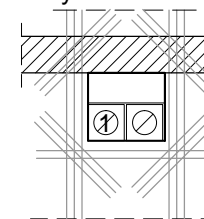
SZACUNKOWE ZESTAWIENIE STALI

Poz.	Stal # A-IIIIN	Długość (mm)	Liczba			Długość łączna (m) A-IIIIN # 12
			w elemencie	elementów	ogółem	
Długość wg średnic (m)						1344,09
Masa 1 m pręta (kg/m)						0,89
Masa łączna wg średnic (kg)						1193,55
Masa łączna wg gatunku stali (kg)						1193,55
Ogółem (kg)						1193,55

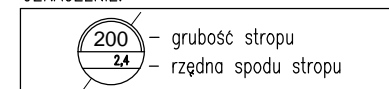
**UWAGI:**

- Lokalizację oraz wymiary otworowania wg projektów branż.
- Pręty trafiające w otwory instalacji należy odciąć i odpowiednio zagiąć. Otwory dozbroić po krawędziach taką samą ilością prętów jak ilość prętów przeciętych przez otwór (ze wszystkich stron oraz w narożach).
- Pola, w których nie pokazano zbrojenia zbroić siatką z prętów Ø8co20cm w obu kierunkach. Łączyć z pokazanym zbrojeniem na zakłady.

schemat dozbrojenia małych otworów



OZNACZENIE:



Wymiary należy sprawdzać naturze. Wszelkie rozbieżności należy zgłosić do autorskiego biura projektowego.

OPRACOWANIE CHRONIONE PRAWEM AUTORSKIM. ZMIANY LUB KOPIOWANIE WYMAGAJĄ PISEMNEJ ZGODY AUTORÓW PROJEKTU.

**PRACOWNIA PROJEKTOWA  
EM PROJEKT**

OBIEKT	<b>Modernizacja istniejącego budynku przedszkola wraz z adaptacją kolejnych pomieszczeń na cele edukacyjne</b>		
INWESTOR	<b>Miasto i Gmina Skępe ul. Kościelna 2, 87-630 Skępe</b>		
ADRES OBIEKTU	<b>Wioska, 87-630 Skępe, dz. nr 33/8, 33/19, 33/9, 33/11, 33/22, obręb Wioska</b>		
BRANŻA	Konstrukcja - projekt budowlany		
TEMAT RYSUNKU	Schemat zbrojenia stropu żelbetowego Poz. PL0.1		
SKALA RYS.	1:100	NR RYS.	K 20
DATA	09.2016	PODPIS	
PROJEKTANT	mgr inż. Adam Słomski nr upr. KUP/BO/0189/10 specjalność konstrukcyjno-budowlana		