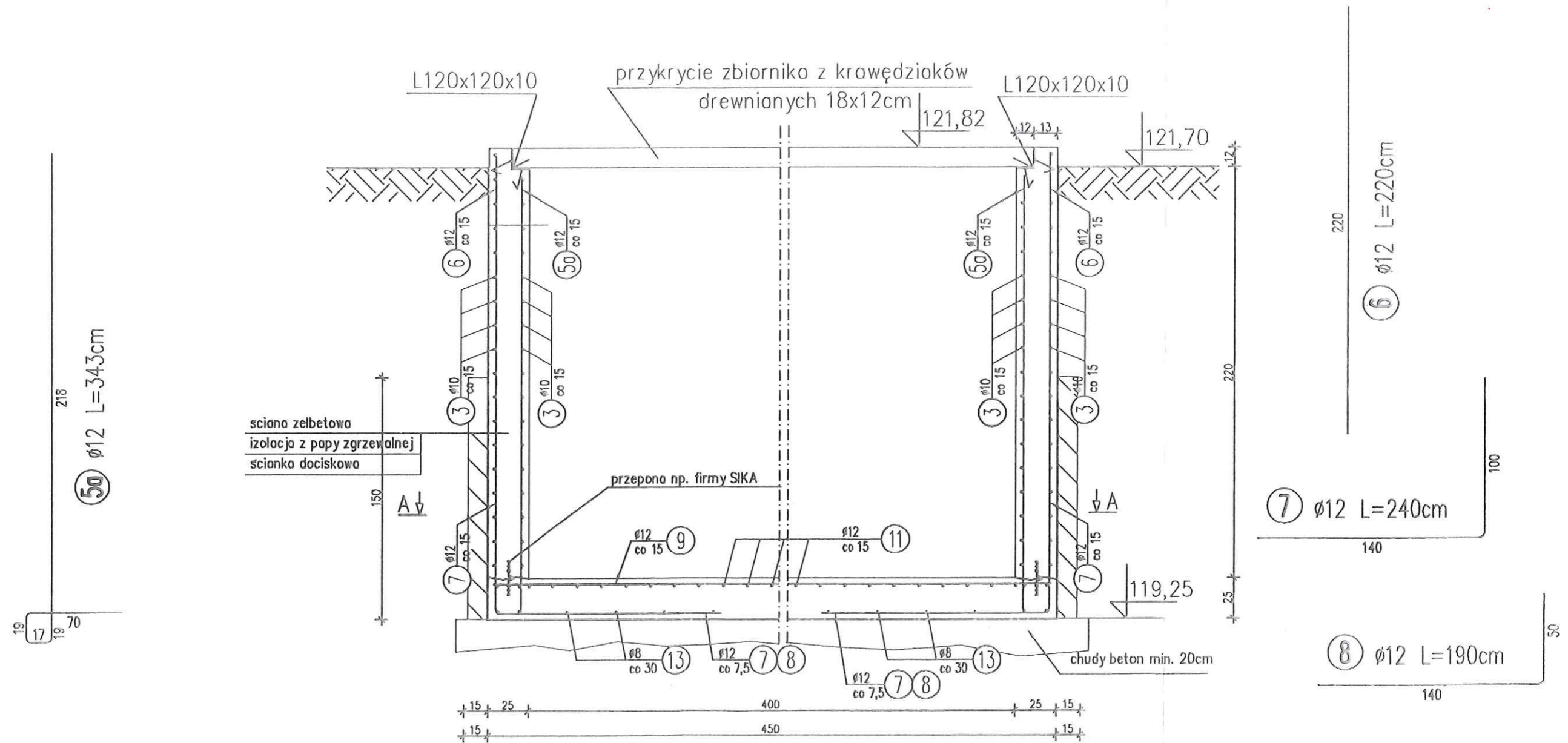


PRZEKRÓJ C-C



Beton: B25, wodoszczelność W-6  
Stal zbroj.: A - III

|   |                |   |                              |                  |
|---|----------------|---|------------------------------|------------------|
| Inwestor: MIASTO i GMINA SKEPE  |                |   |                              |                  |
| Jednostka autorska: P.W. WIMEX BYDGOSZCZ ; UL. ALBATROSWA 11              |                |   |                              |                  |
| Obiekt:<br>STACJA UZDATNIANIA WODY<br>W MIEJSCOWOŚCI WÓLKA<br>dz. nr 1617 | Faza:<br>P. B. | Skala:  | Branża:<br>konstrukcja       | Nr rys.:<br>13/k |
|   | Autor:         |   | mgr inż. Jerzy Drzewianowski | Podpis:          |
| Treść rys.:   |                | Opracował:  | mgr inż. Jerzy Drzewianowski | Podpis:          |
| ODSTOJNIK WÓD<br>POPLUCZNYCH<br>PRZEKRÓJ C-C                              |                | Sprawił:  | mgr inż. Hanna Ziolek        |                  |
| Data: 04.04.2016r   |                | Uprawnienia Budowlane do Projektowania bez<br>Ograniczeń w Specjalności<br>Konstrukcyjno-Budowlanej, nr upr.<br>GP-K2-7342/530/94 |                              |                  |