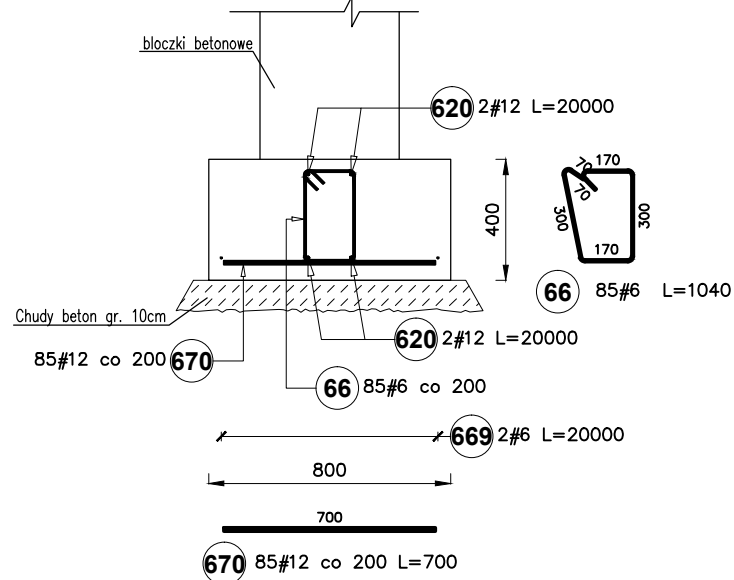


ŁAWA FUNDAMENTOWA

Poz. LF-1

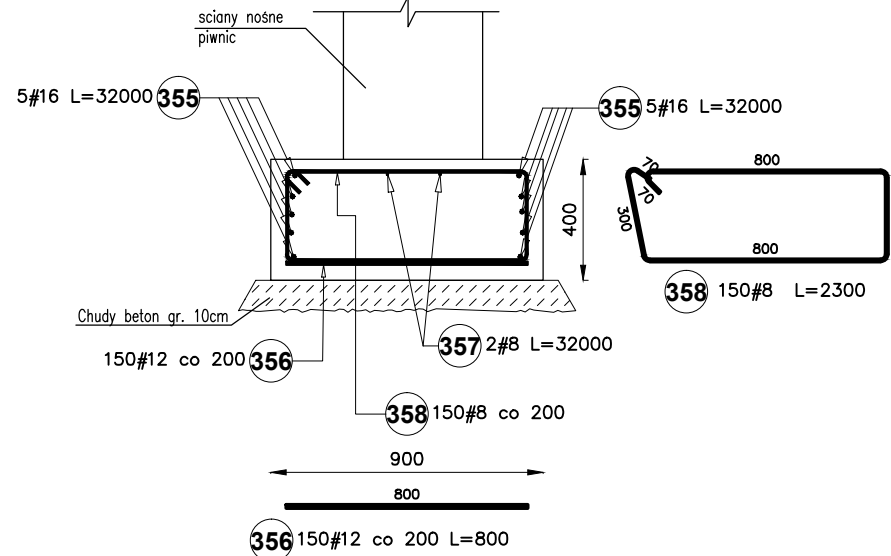
Długość łączna ławy: 17000 mm



ŁAWA FUNDAMENTOWA

Poz. LF-2

Długość łączna ławy: 30000 mm

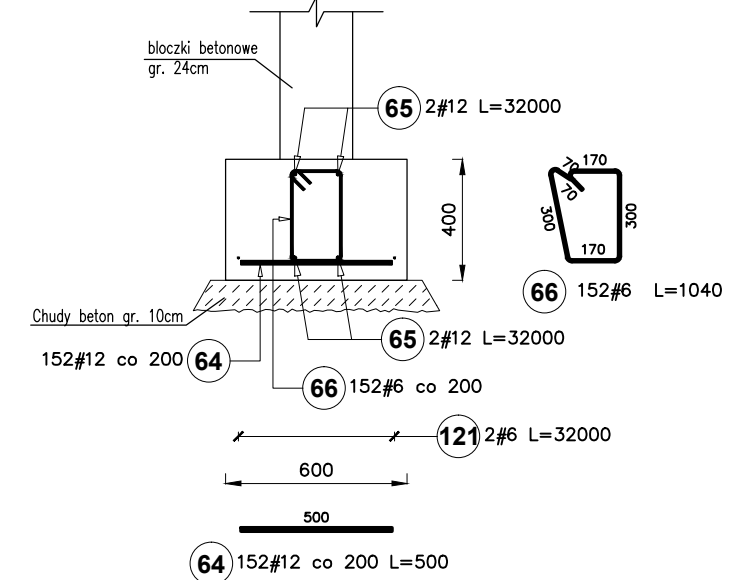


Zbrojenie podłużne – pręty nr "355" – wykonać jako ciągłe na całej długości ławy. Kotwić w ławach prostokątnych LF-2.

ŁAWA FUNDAMENTOWA

Poz. LF-3, Poz. LF-4

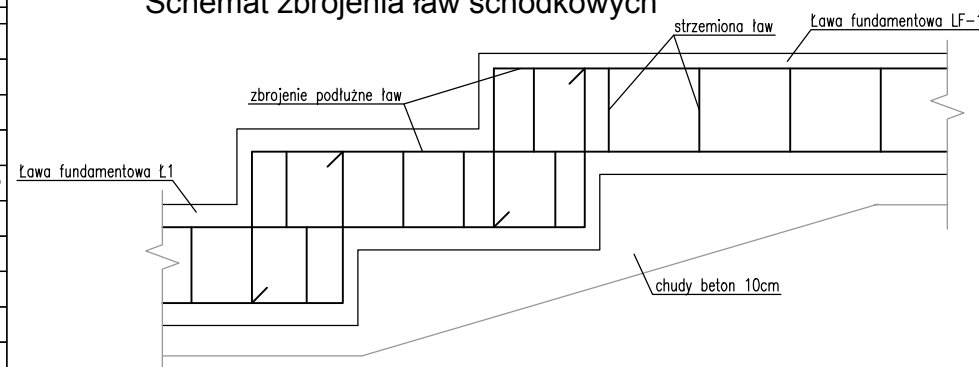
Długość łączna ławy: 31000 mm



SZACUNKOWE ZESTAWIENIE STALI

Poz.	Stal #	Długość (mm)	Liczba			Długość łączna (m)			
			w elemencie	elementów	ogółem	A-IIIIN			
						# 6	# 8	# 12	# 16
64	12	500	152	1	152			76,00	
65	12	32000	4	1	4			128,00	
66	6	1040	237	1	237	246,48			
121	6	32000	2	1	2	64,00			
355	16	32000	10	1	10				320,00
356	12	800	150	1	150			120,00	
357	8	32000	2	1	2		64,00		
358	8	2300	150	1	150		345,00		
620	12	20000	4	1	4			80,00	
669	6	20000	2	1	2	40,00			
670	12	700	85	1	85			59,50	
Długość wg średnic (m)						350,48	409,00	463,50	320,00
Masa 1 m pręta (kg/m)						0,22	0,40	0,89	1,58
Masa łączna wg średnic (kg)						77,81	161,56	411,59	505,60
Masa łączna wg gatunku stali (kg)						1156,55			
Ogółem (kg)						1156,55			

Schemat zbrojenia ław schodkowych



WYMIARY PODANO W "mm"

BETON: C20/25 (B25)

STAL: A-IIIIN

OTULINA: 5cm

Wymiary należy sprawdzać naturze. Wszelkie rozbieżności należy zgłosić do autorskiego biura projektowego.

OPRACOWANIE CHRONIONE PRAWEM AUTORSKIM. ZMIANY LUB KOPIOWANIE WYMAGAJĄ PISEMNEJ ZGODY AUTORÓW PROJEKTU.

PRACOWNIA PROJEKTOWA
EM PROJEKT

EWA NIERYCHLEWSKA-LULA, UL. KLASZTORNA 24, 87-630 SKĘPE
TEL. 505 018 687

OBIEKT	Przebudowa świetlicy wiejskiej		
INWESTOR	Miasto i Gmina Skępe, ul. Kościelna 2, 87-630 Skępe		
ADRES OBIEKTU	Żuchowo, 87-630 Skępe, dz. nr 193, 197/2, 196, 195, obr. Żuchowo		
BRANŻA	Konstrukcja - projekt budowlany		
TEMAT RYSUNKU	Schemat zbrojenia ław fundamentowych		
SKALA RYS.	1:25	NR RYS.	K 4
DATA	10.2016	PODPIS	
PROJEKTOWAŁ	mgr inż. Adam Słomski nr upr. KUP/BO/0189/10 specjalność konstrukcyjno-budowlana		