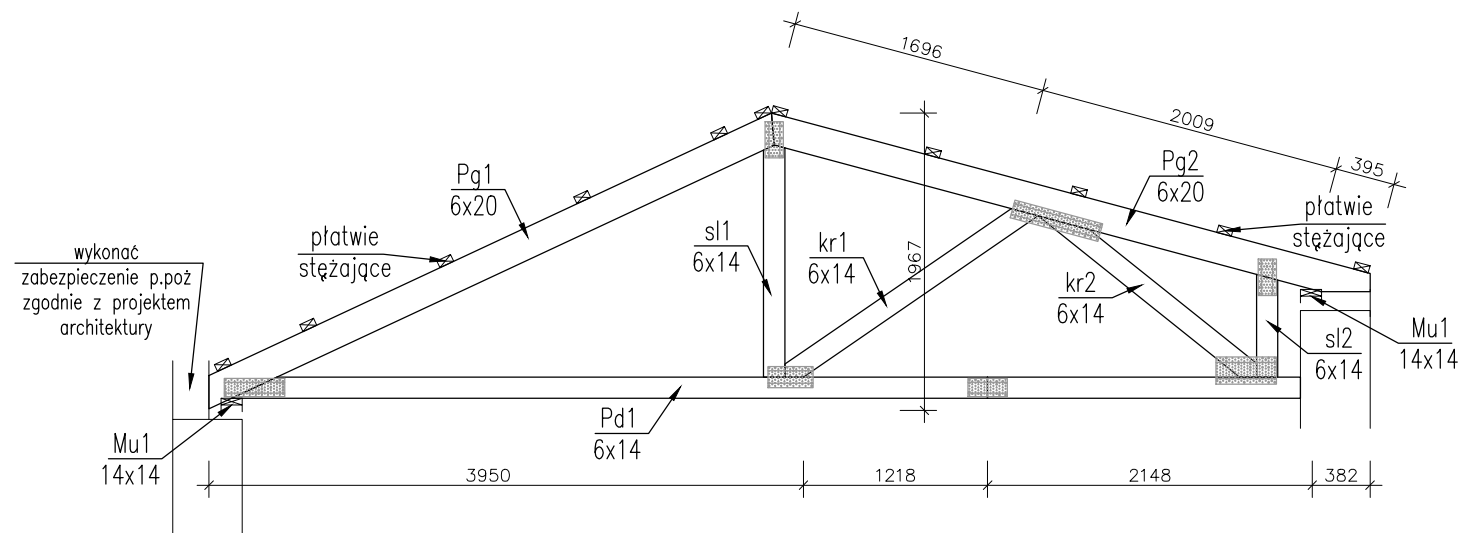
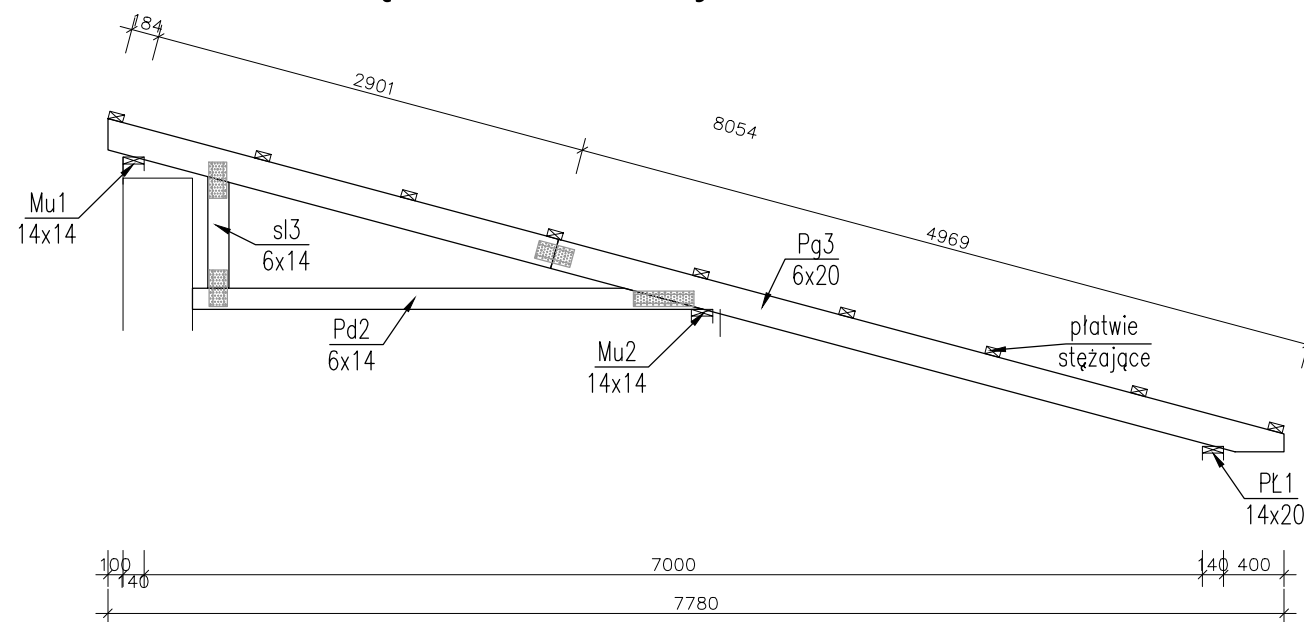


SCHEMAT WIĄZARÓW DREWNIANYCH
skala 1:50

Wiązar drewniany D1



Wiązar drewniany D4



Wymiary należy sprawdzać naturze. Wszelkie rozbieżności należy zgłosić do autorskiego biura projektowego.

Połączenia w węzłach wykonać wg rys. K13 oraz K14

Połączenia w węzłach wiązarów dachowych na blachy perforowane BMF oraz gwoździowanie.

SZACUNKOWE ZESTAWIENIA DREWNA DLA
KONSTRUKCJI WIĘŻBY DACHOWEJ

Nr elem	Nazwa elementu	Długość zwiększ. cm	Ilość	Objętość 1 belki m ³	Objętość ogółem m ³
D1					
-	-	-	16	-	-
Pg1	Pas górny - belka 6x20	460	16	0,055	0,883
Pg2	Pas górny - belka 6x20	460	16	0,055	0,883
Pd1	Pas dolny - belka 6x14	760	16	0,064	1,021
sl1	Stupek 6x14	190	16	0,016	0,255
sl2	Stupek 6x14	100	16	0,008	0,134
kr1	Krzyżulec 6x14	230	16	0,019	0,309
kr2	Krzyżulec 6x14	220	16	0,018	0,296
D2					
D2-L	Pas górny - belka 6x20	460	2	0,055	0,110
D2-P	Pas górny - belka 6x20	460	2	0,055	0,110
WS1	Wysuwnice 6x20	240	9	0,029	0,259
D3					
Pg3	Pas górny - belka 6x20	570	9	0,068	0,616
Pd3	Pas dolny - belka 6x14	380	9	0,032	0,287
sl4	Stupek 6x14	110	9	0,009	0,083
D4					
Mu1	Pas górny - belka 6x20	870	9	0,104	0,940
K15	Pas dolny - belka 6x14	380	9	0,032	0,287
K16	Stupek 6x14	110	9	0,009	0,083
Mu1	Murlata 14x14	1600	2	0,314	0,627
Mu2	Murlata 14x14	1610	1	0,316	0,316
VB1	Stężenia poprzeczne 6x14	1670	1	0,140	0,140
PH1	Platow 14x20	850	1	0,238	0,238
B1	Belka 14x14	360	2	0,071	0,141
mi1	MIECZE 14x14	180	10	0,035	0,353
Sd1	Stupek 16x16	340	3	0,087	0,261
B2	Belka 14x14	410	1	0,080	0,080
B3	Belka 14x14	220	2	0,043	0,086
Sd2	Stupek 14x14	190	1	0,037	0,037
Sd3	Stupek 14x14	140	1	0,027	0,027
				RAZEM	8,866

Uwaga:
Podane w zestawieniach długości drewna nie mogą służyć do wykonania konstrukcji. Ostatecznie wymiary należy ustalić bezpośrednio na budowie. Długości ujęte w zestawieniu zwiększono o około 30-50cm. Do zestawienia należy doliczyć stężenia, ołacenie, łączniki itp. nie ujęte w zestawieniu.

OPRACOWANIE CHRONIONE PRAWEM AUTORSKIM. ZMIANY LUB KOPIOWANIE WYMAGAJĄ PISEMNEJ ZGODY AUTORÓW PROJEKTU.

PRACOWNIA PROJEKTOWA
EM PROJEKT

EWA NIERYCHLEWSKA-LULA, UL. KLASZTORNA 24, 87-630 SKĘPE
TEL. 505 018 687

OBIEKT	Przebudowa świetlicy wiejskiej		
INWESTOR	Miasto i Gmina Skępe, ul. Kościelna 2, 87-630 Skępe		
ADRES OBIEKTU	Żuchowo, 87-630 Skępe, dz. nr 193, 197/2, 196, 195, obr. Żuchowo		
BRANŻA	Konstrukcja - projekt budowlany		
TEMAT RYSUNKU	Schemat wiązarów drewnianych		
SKALA RYS.	1:50	NR RYS.	K 12
DATA	10.2016	PODPIS	
PROJEKTOWAŁ	mgr inż. Adam Słomski nr upr. KUP/BO/0189/10 specjalność konstrukcyjno-budowlana		