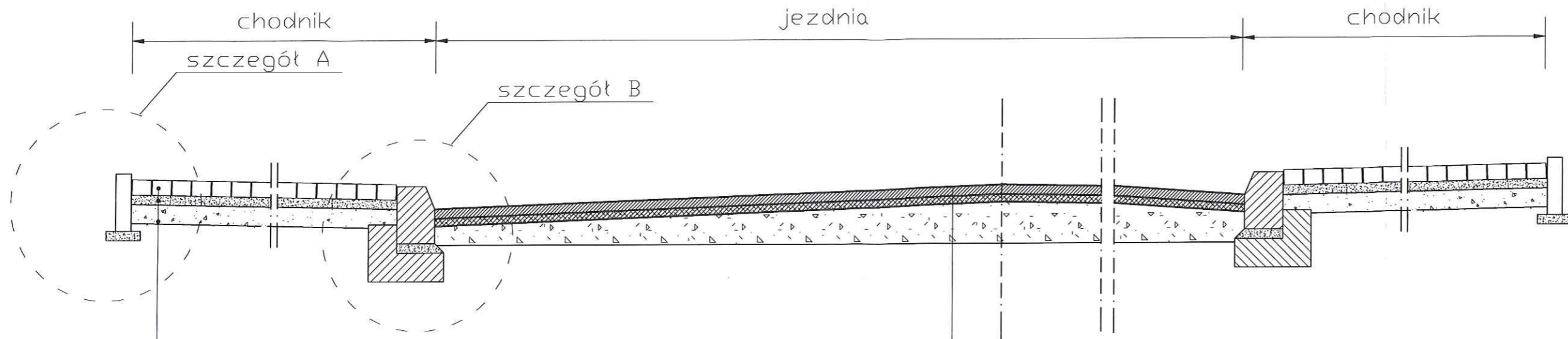
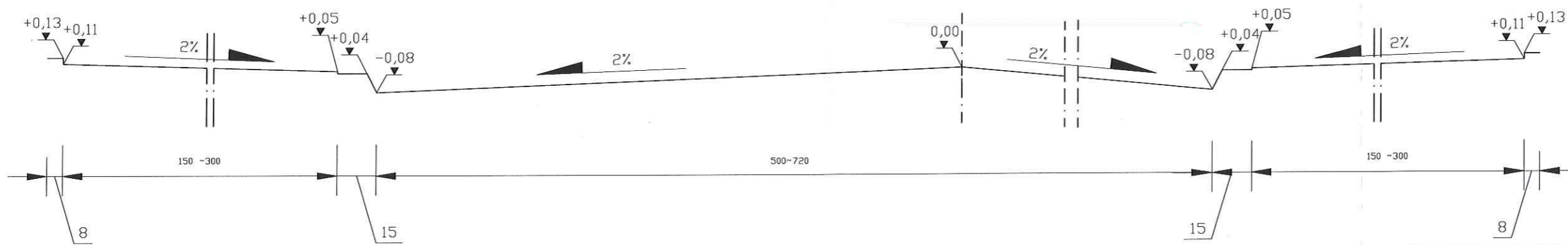


PRZEKRÓJ A skala 1:25
od km 0+000 do km 0+390

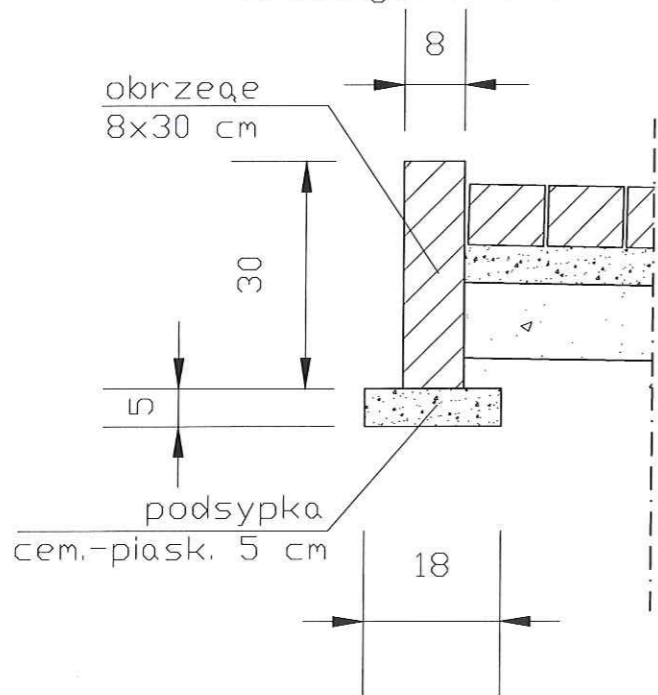


w-wa scieralna z kostki betonowej gr. 6cm
podsyпка piaskowa gr. 3-5cm
w-wa podbudowy-gr. stabiliz. cem. gr. 12 cm
sprofilowane i zagęszczone podłoże $W_{z\text{og.}} > 0,98$

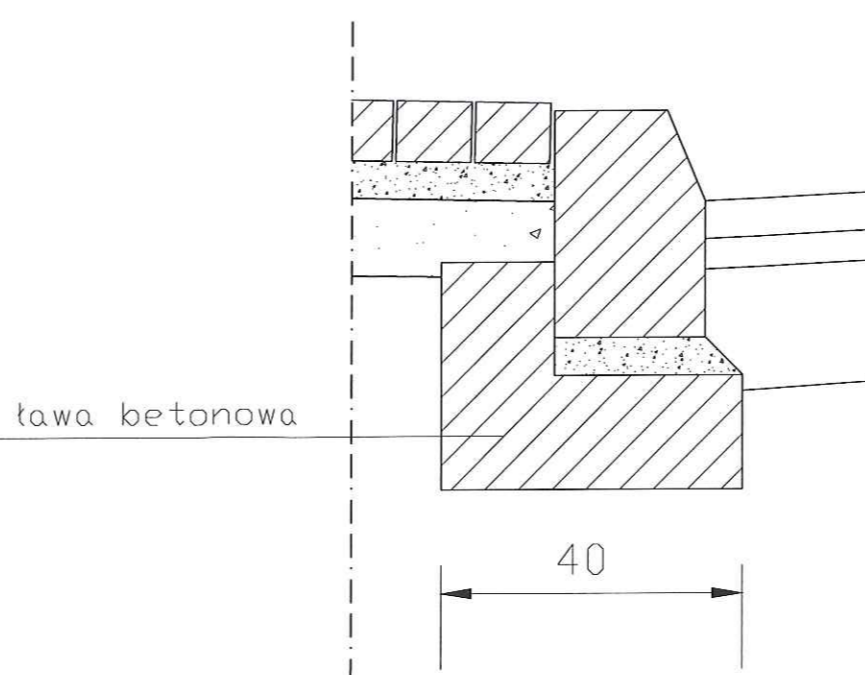
masa mineralno-asfaltowa - ścieralna gr 5 cm
masa mineralno-asfaltowa - profil gr 4 cm
geosiatka (geokompozyt) GLASSTAR 50x50
istniejąca konstrukcja jezdni



szczegół A w skali 1:10



szczegół B w skali 1:10



 <small>87-600 Chata ul. W. Łaskoła 3, NIP: 658-122-46-97 Kont: 800 027 815</small>		
Inwestor:	MIASTO I GMINA W SKĘPEM UL. KOŚCIELNA 2 87-600 SKĘPE	
Projekt:	PRZEBUDOWA ULIC: KOŚCIELNEJ, DOBRZYŃSKIEJ W SKĘPEM	
Faza/Temat:	PRZEKRÓJ KONSTRUKCYJNY	
IMIĘ I NAZWISKO PROJEKTANTA:	UPRAWNIENIA:	PODPIS:
Główny projektant: Jan Jastak	WZDP Bydgoszcz nr101768	
Sprawdzający:		
Branża:	DROGOWA	Nr Projektu:
Data:	MAJ 2016	Nr rysunku:
Skala:	1:25	03-D