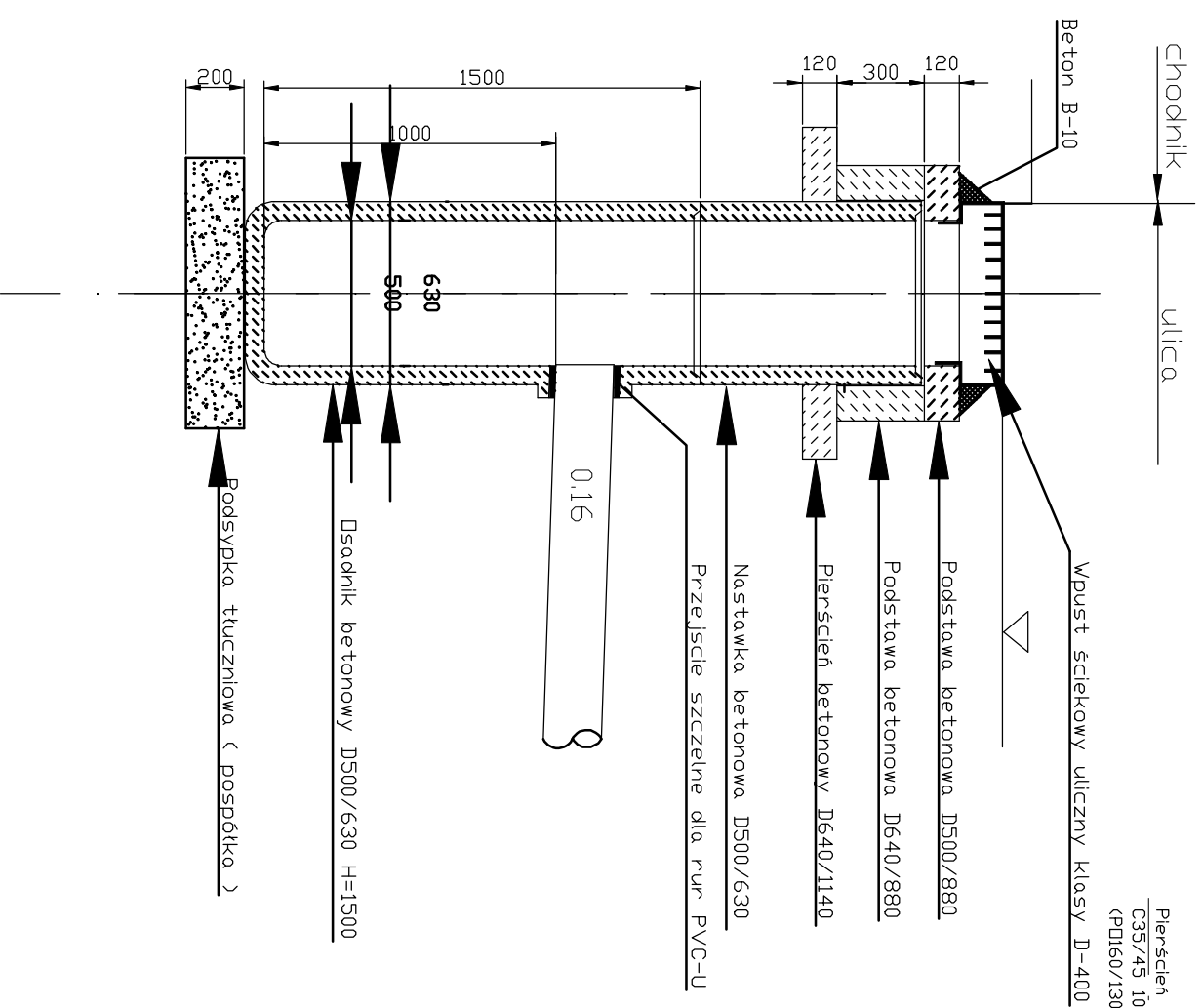


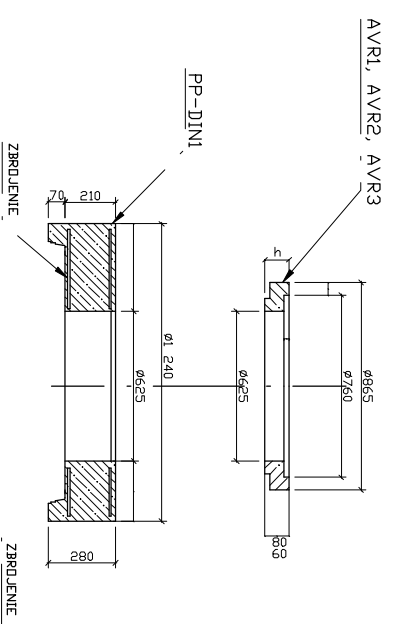
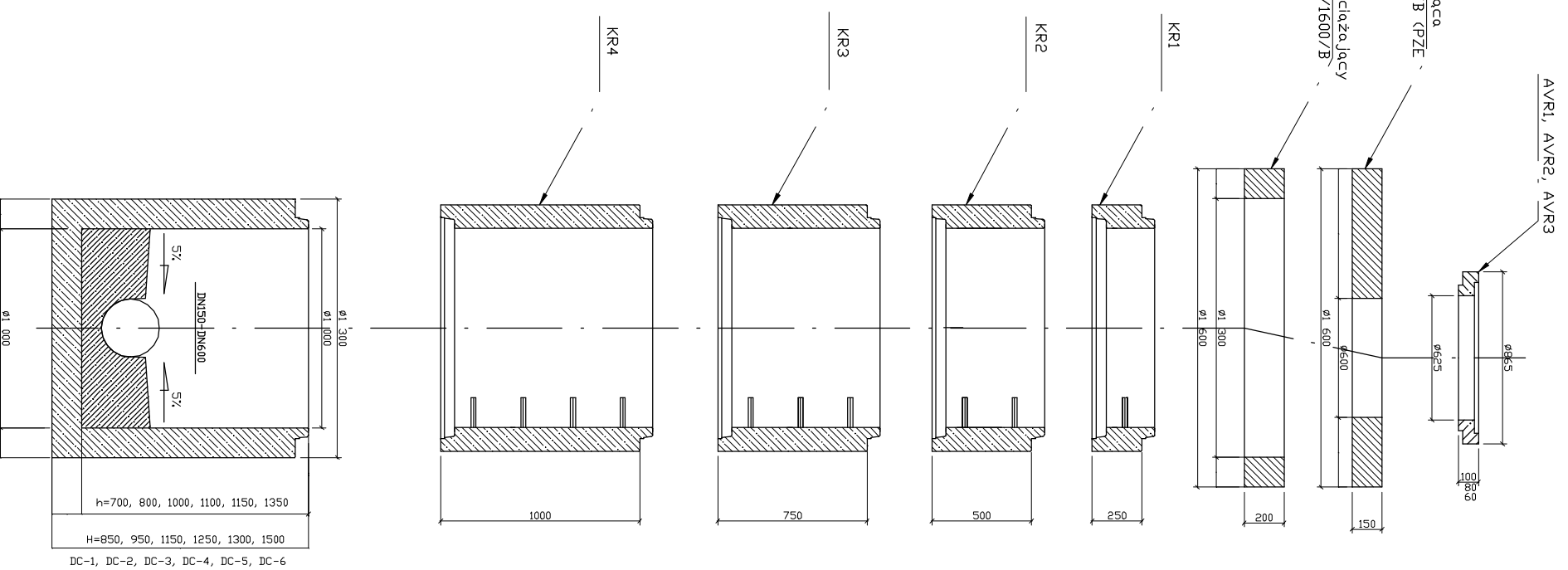
STUZIENKA KANALIZACYJNA
wg.DIN Ø1000

STUZIENKA KANALIZACYJNA
wg.DIN Ø1000



Pokrywa odciążająca
C35/45 1000/1600/B (PZE
160/60)

Pierścień odciążający
C35/45 1000/1600/B
(PD160/130)



SYMBOL HANDLOWY	WYMIAR ELEMENTU DN / h	MASA (KG)
AVR-1	625/60	40
AVR-2	625/80	54
AVR-3	625/100	67

Chata
PRACOWNIA PROJEKTOWA, MAZUR I REALIZACJA INWESTYCJI
67-600 Chocimierz ul. Wolności 3, NIP 658-124-88-78
Kont 806 987 818

KONSTRUKCJA - WPUSTÓW, STUJNI CHŁONNYCH

TEMAT:	PRZEBUDOWA ULICY ALEJI I MAJA, SIERPECKIEJ ETAP I od km 0+405,03 do km 0+605,94 ETAP II od km 0+245,08 do km 0+405,03 ETAP III od km 0+000 do km 0+245,08		
BRANŻA :	DRUGOWA		
INWESTOR :	URZĄD MIASTA I GMINY W SKĘPEM		
ADRES OBIEKTU:	ULICE: ALEJA I-GO MAJA, SIERPECKA W SKĘPEM		
PROJEKTOWAŁ	JAN JASTAK wZDP Bydgoszcz nr 107/66	SKALA	
ASYST. PROJ.	MARCIN PODLASKI	RYSUJEK NR D-9	STRONA